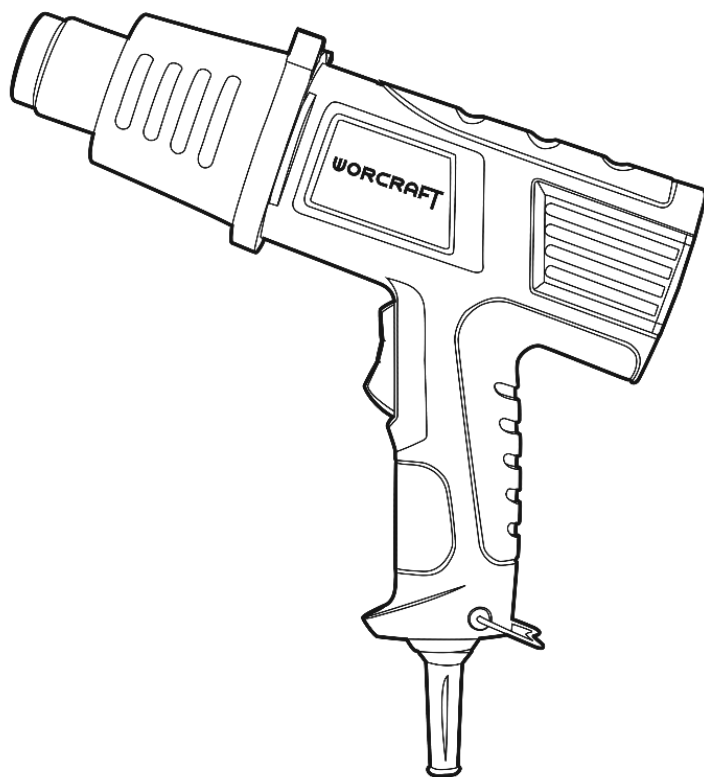


**WORCRAFT**  
POWER TOOLS

# HG20-600

Фен будівельний електричний



UA



## ЗМІСТ

Вступ .....	3
1. Заходи безпеки .....	3
2. Опис і принцип роботи .....	5
3. Підготовка виробу до використання .....	6
4. Використання виробу .....	6
5. Технічне обслуговування виробу .....	8
6. Поточний ремонт складових частин виробу .....	9
7. Строк служби, зберігання, транспортування .....	9
8. Гарантії виробника (постачальника) .....	9
9. Технічний паспорт .....	10
10. Комплектність .....	10
11. Утилізація .....	10

# Інструкція з експлуатації (копія оригіналу)

## УВАГА!

### Шановний покупець!

Вдячні Вам за придбання даної моделі електроінструменту торгової марки WORCRAFT. Ця модель поєднує в собі сучасні конструктивні рішення для збільшення ресурсу роботи, продуктивності і надійності інструменту, а також для його безпечного використання. Ми впевнені, що продукція торгової марки WORCRAFT стане Вашим помічником на довгі роки.

При покупці фену будівельного електричного **HG20-600** вимагайте перевірки його працездатності пробним запуском і перевірки відповідності комплектності (розділ «Комплектність» Інструкції з експлуатації).


Перед використанням фену будівельного електричного уважно вивчіть Інструкцію з експлуатації та дотримуйтесь заходів безпеки під час роботи з пристроєм.

Переконайтеся, що Гарантійний талон повністю і правильно заповнений.

В процесі користування дотримуйтесь вимог Інструкції з експлуатації (Технічного паспорта).

## ВСТУП

Фен будівельний електричний **HG20-600** (далі - виріб) застосовується для зміни форми пластика, зняття фарби, нагріву термоусадочних рукавів і т. п. Також прилад використовується для паяння, лудіння, зняття фарби і клейких речовин, розморожування металевих водопровідних труб. Виріб призначений для побутового використання.

Знак  у маркуванні означає наявність у конструкції виробу подвійної ізоляції (клас II), заземляти виріб під час роботи не потрібно.

Уважно вивчіть дану Інструкцію з експлуатації, у тому числі пункт 1 «Заходи безпеки». Тільки таким чином Ви зможете навчитися правильно поводитися з інструментом та уникнете помилок і небезпечних ситуацій.



**УВАГА!** Недотримання вказівок та інструкцій з техніки безпеки може стати причиною ураження електричним струмом, пожежі та важких травм.

## 1 ЗАХОДИ БЕЗПЕКИ

### 1.1 Загальні правила безпеки



**ПОПЕРЕДЖЕННЯ!** Перед використанням обладнання повинні бути вжиті всі необхідні заходи обережності для того, щоб зменшити ступінь пожежного ризику, знизити ймовірність ураження електричним струмом, пошкодження корпусу і деталей виробу. Заходи безпеки перелічені нижче.

Уважно прочитайте всі вказівки, перш ніж Ви спробуєте використовувати інструмент, і збережіть їх. З метою безпечного використання:

1.1.1 Підтримуйте чистоту і порядок на робочому місці. Будь-яка перешкода на робочому столі або навколо нього під час праці може стати причиною травми.

1.1.2 Звертайте увагу на обстановку, яка оточує робоче місце. Підтримуйте достатнє освітлення в процесі роботи. Не користуйтеся інструментом поблизу легкозаймистих рідин або газів.

1.1.3 Остерігайтеся ураження електричним струмом. Не торкайтеся заземлених поверхонь, наприклад, трубопроводів, радіаторів, кухонних плит, корпусів холодильників. Не працюйте з приладом під дощем і снігом. Не використовуйте електроінструмент в приміщеннях з підвищеною вологістю. Захищайте виріб від дощу та води. Проникнення вологи в корпус пристрою може призвести до ураження електричним струмом.

1.1.4 Під час роботи з інструментом не дозволяйте дітям перебувати поблизу. Не дозволяйте стороннім доторкатися до інструменту або подовжувача. Сторонні особи не повинні перебувати на робочому місці.

1.1.5 Закінчивши роботу, зберігайте інструмент у спеціально відведеному місці для зберігання електроінструменту. Воно має бути сухим, недоступним для сторонніх осіб і замикатися на замок. Діти не повинні мати доступ до електроінструменту.

1.1.6 Не втручайтеся в роботу механізмів, прикладаючи зайву силу. Робота виконується якісніше і безпечніше, якщо електроінструмент експлуатується згідно передбачених норм, навантажень, зусиль і швидкості.

1.1.7 Адекватно вибирайте інструмент для кожної конкретної роботи. Не намагайтеся виконати малопотужним побутовим приладом роботу, яка призначена для високопотужного професійного електроінструменту. Не використовуйте електроінструмент у цілях, для яких він не призначений.

1.1.8 Зверніть увагу на вибір робочого одягу. Не надягайте просторий одяг або прикраси, тому що їх можуть зачепити рухомі частини виробу. На час роботи поза приміщенням рекомендується надягати гумові рукавички і черевики з неслизькою підшовою. Ховайте довге волосся під головним убором.

1.1.9 Користуйтеся захисними окулярами. Одягайте маску для обличчя або маску проти пилу, якщо при роботі виділяється пил.

1.1.10 Використовуйте обладнання для відведення пилу і бруду, якщо це передбачено. Переконайтеся, що Ви використовуєте відповідні пристрої для під'єднання подібного обладнання.

1.1.11 Не допускайте псування електрошнурів. Ніколи не переносьте інструмент, утримуючи його за шнур електроживлення. Не тягніть за шнур з метою виїняти вилку з розетки. Бережіть шнур від впливу високих температур, мастильних матеріалів та предметів з гострими краями.

1.1.12 Перед початком роботи закріпіть оброблювану деталь у лещатах. Це безпечніше, ніж тримати заготовку в руці, а також звільняє обидві руки для роботи з інструментом.

1.1.13 Будьте уважні. Постійно майте надійну точку опори і не втрачайте рівноваги.

1.1.14 Уважно і відповідально ставтеся до технічного обслуговування електроінструменту та його ремонту. Для досягнення кращого результату і забезпечення більшої безпеки під час роботи, обережно поведіться з приладом і утримуйте його в чистоті. При змащуванні та заміні аксесуарів дотримуйтесь вказівок із відповідних інструкцій. Періодично оглядайте електрошнур інструменту, і в разі пошкодження відремонтуйте його в уповноваженому сервісному центрі. Періодично оглядайте подовжувачі, якими Ви користуєтесь, і в разі пошкодження замініть їх. Рукоятки інструменту повинні бути сухими та чистими, не допускайте їх забруднення мастильними матеріалами.

1.1.15 Витягніть вилку електрошнурів з розетки, якщо інструмент не використовується, а також перед початком техобслуговування та перед заміною аксесуарів.

1.1.16 Витягніть всі регульовальні та гайкові ключі. Візьміть собі за правило: перед тим, як увімкнути електроінструмент - перевірте, чи всі ключі виїняті з нього.

1.1.17 Уникайте несподіваного запуску двигуна. Не переносьте під'єднаний до мережі електроінструмент, тримаючи палець на вимикачі. Перед тим, як вставити вилку в розетку, переконайтеся, що вимикач знаходиться в положенні «Вимк».

1.1.18 Працюючи поза приміщенням, користуйтеся подовжувачами. В цьому випадку використовуйте тільки подовжувачі, які призначені для роботи на вулиці. Вони мають відповідне маркування. Подовжувачі повинні розматуватися на їх повну довжину.

1.1.19 Будьте пильні. Слідкуйте за тим, що Ви робите. Не працюйте з приладом, якщо Ви стомилися, прийняли алкоголь або ліки, які впливають на швидкість реакції, увагу та зосередженість.

1.1.20 Будь-які пошкоджені деталі, несправні перемикачі, необхідно відремонтувати або замінити в уповноваженому сервісному центрі. Не працюйте з інструментом з несправним перемикачем «Увімк/Вимк» (вимикачем).



**УВАГА! Щоб уникнути травм, використовуйте тільки ті аксесуари або пристрої, які вказані в цій Інструкції з експлуатації або в каталозі TM WORCRAFT.**

1.1.21 Ремонт електроінструменту має здійснюватися виключно в уповноваженому сервісному центрі з використанням тільки оригінальних запасних частин TM WORCRAFT. В іншому випадку можливе нанесення серйозної шкоди здоров'ю користувача.

## 1.2 Особливі вимоги експлуатації виробу (Заходи безпеки)

1.2.1 Застосовувати виріб дозволяється тільки відповідно до призначення, яке вказане в Інструкції з експлуатації.

1.2.2 Під час користування виробом необхідно дотримуватися всіх вимог Інструкції з експлуатації (Технічного паспорту), поводитися з ним обережно, не допускати його ударів, перевантажень, впливу бруду і нафтопродуктів. До роботи з виробом допускаються лише особи, які пройшли відповідне навчання і мають допуск до роботи з електроінструментом.

1.2.3 При роботі з виробом необхідно дотримуватися таких правил:

- всі види підготовчих робіт, технічне обслуговування та ремонт виконувати тільки при витягнутій з розетки електромережі штепсельній вилці;
- під'єднати виріб до електромережі тільки перед початком роботи;
- під'єднати, від'єднати виріб від електромережі штепсельною вилкою тільки при вимкненому перемикачі «Увімк/Вимк»;

- від'єднувати виріб від електромережі при зміні насадок, при перенесенні виробу з одного робочого місця на інше, при перерві в роботі, після закінчення роботи;
- не переносити виріб за шнур електроживлення, не обертати його навколо руки, або інших частин тіла;
- не допускати натягування, перекручування або потрапляння під різні вантажі шнура електроживлення, зіткнення його з гарячими і масляними поверхнями (шнур електроживлення рекомендується підвішувати);
- при проведенні робіт завжди застосовувати додаткові заходи пожежної безпеки у зв'язку з високою температурою нагріву;
- при термічній обробці використовувати затискачі, струбцини, лещата або інший спосіб надійного кріплення оброблюваної деталі;
- не використовувати виріб поблизу легкозаймистих матеріалів;
- не використовувати виріб для сушки волосся;
- не направляти потоки гарячого повітря на людей або тварин;
- не доторкатися до гарячого сопла та гарячої насадки. Перед зберіганням, зміною насадок або обслуговуванням приладу дати їм охолонути.



**УВАГА! Утримання оброблюваної деталі руками або тілом є ненадійним, і може призвести до поломки інструмента, травм та опіків.**



**УВАГА! Висока температура нагріву збільшує ризик пожежі або вибуху. При роботі з пластиком, фарбами, лаками та іншими подібними матеріалами утворюються гази, які можуть бути шкідливими для здоров'я. Використовуйте виріб тільки в добре провітрюваних приміщеннях!**

Зберігати виріб слід в сухому, недоступному для дітей та сторонніх місці. Температура зберігання повинна бути в інтервалі від  $-5\text{ }^{\circ}\text{C}$  до  $+40\text{ }^{\circ}\text{C}$ , відносно вологістю повітря не більше 80% і відсутністю прямого впливу атмосферних опадів. При перенесенні виробу з холоду в тепле приміщення необхідно дати йому прогрітися протягом 2х годин. Після цього виріб можна під'єднувати до електромережі.

1.2.4 Забороняється:

- заземлювати виріб;
- експлуатувати та зберігати виріб у приміщеннях з вибухонебезпечним, а також хімічно активним середовищем, яке руйнує метали та ізоляцію;
- експлуатувати виріб в умовах впливу крапель і бризок, на відкритих майданчиках під час снігопаду та дощу;
- залишати без нагляду виріб, під'єднаний до електромережі;
- передавати виріб особам, які не мають права користування ним;
- експлуатувати виріб, якщо під час роботи виникла хоча б одна з таких несправностей:
  - 1) Пошкодження штепсельної вилки або шнура живлення;
  - 2) Несправний перемикач або його нечітка робота;
  - 3) Поломка або поява тріщин в корпусних деталях.

1.2.5 Дозволяється користуватися виробом без індивідуальних діелектричних засобів захисту.

## 2 ОПИС І ПРИНЦИП РОБОТИ

### 2.1 Призначення виробу

2.1.1 Фен будівельний електричний **HG20-600** застосовується для зміни форми пластику, зняття фарби, нагріву термоусадочних рукавів і т. п. Також прилад використовується для паяння, лудіння, зняття фарби і клейких речовин, розморожування металевих водопровідних труб.

Потоком гарячого повітря можна розморожувати заledenілі сходи або дверні замки автомобілів (витримуючи достатню дистанцію від поверхні для запобігання руйнування лакофарбового покриття та інших поверхонь). Виріб призначений для побутового використання. Поставляється в пакувальній коробці з гофрованого картону.

Виріб повинен експлуатуватися в інтервалі робочих температур від  $-5\text{ }^{\circ}\text{C}$  до  $+40\text{ }^{\circ}\text{C}$ , відносно вологістю повітря не більше 80% і відсутністю прямого впливу атмосферних опадів та надмірної запиленості повітря.

Електроживлення виробу здійснюється від однофазної мережі змінного струму напругою 220 В, частотою 50 Гц; допустимі відхилення напруги живлення  $\pm 10\%$ . Застосування у виробі колекторного електроприводу з подвійною ізоляцією забезпечує максимальну електробезпеку при роботі від електромережі змінного струму напругою 220 В без застосування індивідуальних засобів захисту та заземлюючих пристроїв.

2.1.2 У зв'язку з постійною діяльністю щодо вдосконалення моделі, виробник залишає за собою право вносити в її конструкцію незначні зміни, які не відображені в цій Інструкції з експлуатації (Технічному паспорті) і не впливають на ефективну і безпечну роботу інструменту.

## 2.2 Склад виробу

Зовнішній вигляд фену будівельного електричного **HG20-600** показаний на рисунку 1.

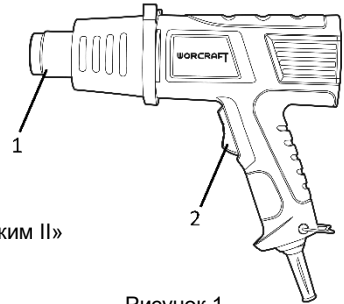


Рисунок 1

1. Сопло

2. Перемикач температурних режимів «Вимк / Режим I / Режим II»

## 2.3 Пристрій і принцип роботи

2.3.1 Виріб складається з наступних основних частин: нагрівального елемента, сопла, електродвигуна з крильчаткою для нагнітання повітря, перемикача режимів нагріву.

2.3.2 Перемикач (2) має функцію перемикачання режимів нагріву (режим «I» = 500 л/хв / 350 °С, режим «II» = 500 л/хв / 600 °С), а також положення «Вимк» для вимкнення виробу.

2.3.3 У зв'язку з постійним вдосконаленням виріб може мати незначні відмінності від опису та рисунків, які не погіршують його експлуатаційні властивості.

## 3 ПІДГОТОВКА ВИРОБУ ДО ВИКОРИСТАННЯ



**УВАГА!** Забороняється починати роботу виробом, не виконавши вимог з техніки безпеки, зазначених у розділі 1 «Заходи безпеки» цієї Інструкції з експлуатації.

3.1 Після транспортування виробу в зимових умовах, перед увімкненням у теплом приміщенні його необхідно витримати при кімнатній температурі не менше 2х годин до повного висихання вологи (конденсату) на ньому.

### 3.2 Необхідно:

- зовнішнім оглядом переконатися у справності шнура електроживлення, штепсельної вилки, в цілісності деталей корпусу виробу;
- перевірити чіткість роботи перемикача через його короткочасне (2-3 рази) перемикачання, відповідність напрузі й частоті, які зазначені на маркувальній табличці виробу (220 В ~, 50 Гц).

3.3 Якщо робочий майданчик віддалений від джерела електроживлення, користуйтеся подовжувачем. Подовжувач повинен мати необхідну площу поперечного перерізу і забезпечувати роботу виробу заданої потужності. Розмотуйте подовжувач на його повну довжину.

3.4 При виявленні несправностей зверніться до сервісного центру.



**УВАГА!** Перед початком робіт переконайтеся в тому, що перемикач знаходиться у положенні «0» («Вимк»). Якщо Ви вставляєте штепсельну вилку в розетку, а перемикач знаходиться у положенні «I» або «II», виріб негайно запрацює, що може стати причиною пожежі та опіків.

## 4 ВИКОРИСТАННЯ ВИРОБУ



**УВАГА!** Для забезпечення найбільш тривалого терміну експлуатації виробу необхідно дотримуватися основних правил як при роботі, так і після їх закінчення:

- 1) При роботі об'єкт нагрівання має знаходитись на відстані не менше 3-4 см від сопла.
- 2) Повітрязабірники з бокових сторін завжди повинні бути повністю відкритими, щоб не перегріти нагрівальний елемент фену.
- 3) Пропрацювавши феном будь-яку кількість часу, нагрівальний елемент та інші нагріті деталі повинні рівномірно охолотитися. Для цього треба:
  - а) Перевести перемикач у перший режим (з найнижчою температурою);

- b) **Перевести регулятор температури (якщо він передбачений конструкцією) на значення мінімальної температури;**
  - c) **Продути фен у такому режимі протягом однієї хвилини;**
  - d) **Поставити фен вертикально на тильний бік соплом вгору для остаточного охолодження.**
- 4) **У разі, якщо в процесі роботи раптово зникла напруга електромережі, треба вимкнути фен і встановити його у вертикальне положення (соплом вгору) для охолодження.**

4.1 Перед регулюванням температури і швидкості потоку повітря необхідно переконатися, що перемикач знаходиться у позиції «Вимк», і виріб не працює. Для зміни режиму натисніть на кнопку перемикача в одне з обраних для роботи положень. Вимкнення виконувати тільки з положення «Режим I» (для продовження терміну служби виробу).

#### 4.2 Вибір швидкості повітряного потоку

1. У певних умовах може знадобитися нижча швидкість повітряного потоку, наприклад, щоб уникнути перегріву оточуючих предметів або зміщення робочої поверхні (якщо це може бути викликано сильним потоком повітря).

2. Вища швидкість потоку повітря сприяє більш швидкій роботі, а також дає можливість тримати сопло виробу далі від поверхні.

#### 4.3 Регулювання потоку повітря та його температури

У виробі передбачене регулювання температури за допомогою перемикача режимів:

Режим № 1: продуктивність 500 л/хв, температура потоку повітря  $\approx 350$  °С.

Режим № 2: продуктивність 500 л/хв, температура потоку повітря  $\approx 600$  °С.

#### 4.4 Експлуатація

- Найбільш відповідну температуру роботи можна визначити тільки методом випробувань. Тому рекомендується починати з низької температури.
- Відстань між насадкою (соплом) і матеріалом залежить від умов роботи і самого матеріалу.
- Всі види робіт можна виконувати без насадок. Але використання насадок (у комплект постачання не входять) полегшує роботу і покращує результат.

##### 4.4.1 Видалення фарби або клейових речовин

- За допомогою гарячого повітря розм'якшіть фарбу і зніміть її лопаткою.
- Не грійте фарбу довго, інакше вона почне горіти, а це ускладнить видалення.
- Багато клейових речовин розм'якшуються при нагріванні, і можуть бути зняті таким же чином.

##### 4.4.2 Видалення фарби з віконних рам

- Скло може тріснути від перегріву. Ізолюйте скло від нагріву, підклавши негорючий листовий матеріал.
- З профільованої поверхні фарбу можна зняти за допомогою лопатки та щітки з м'якою металевою щетиною.

##### 4.4.3 Зміна форми пластикових труб

- Щоб уникнути перекручування труби, наповніть її піском і закрийте з обох сторін.
- Рівномірно нагрівайте трубу, рухаючи сопло виробу з боку в бік.

##### 4.4.4 Паяння пластику

- Матеріал і зварне з'єднання повинні бути з одного матеріалу.
- Зварне з'єднання повинне бути чистим, без залишків мастила.
- Нагрійте частини пластикових деталей до в'язкого стану і притисніть одне до одного.
- Будьте уважні, при надмірному нагріванні пластик втратить в'язкість і потече.

##### 4.4.5 Робота з термозбіжними матеріалами

- Візьміть термозбіжний рукав необхідного діаметру.
- Термозбіжний рукав встановлюється на місце ізоляції та розігрівається потоком гарячого повітря. При цьому відбувається усадка рукава в діаметрі на 50% і досягається герметизація з'єднання. Фен може застосовуватися для герметизації і ремонту пошкодженого кабеля, ізоляції місць зварювання, накладення кабельної оболонки та інше.

##### 4.4.6 Розморозжування водопровідних труб

- Розморозуйте тільки металеві труби. Ні в якому разі не намагайтеся розморозити пластикові труби за допомогою виробу.
- Завжди розморозуйте труби від краю до центру.



**УВАГА! Будьте обережні! Іноді дуже легко сплутати водопровідні та газові труби. Мідні труби паяються припоем на основі олова, тому ні в якому разі їх не можна нагрівати більше ніж на 200 °С.**

## 5 ТЕХНІЧНЕ ОБСЛУГОВУВАННЯ ВИРОБУ

### 5.1 Загальні вказівки

Щоб уникнути пошкоджень, для забезпечення довговічності та надійного виконання функцій виробу, необхідно регулярно виконувати описані далі роботи з технічного обслуговування. Гарантійні претензії приймаються тільки при правильному і регулярному виконанні цих робіт. При недотриманні цих вимог підвищується небезпека травмування!

Користувач виробу може виконувати тільки роботи з догляду та технічного обслуговування, які описані в цій Інструкції з експлуатації (пункти Розділу 5.2). Всі інші роботи повинні виконуватися тільки в спеціалізованих майстернях TM WORCRAFT.

### 5.2 Порядок технічного обслуговування виробу

#### 5.2.1 Перевірка встановлених гвинтів.

Регулярно перевіряйте всі встановлені на виробі гвинти, слідкуйте за тим, щоб вони були як слід затягнуті. Ослаблений гвинт треба негайно затягнути. Невиконання цього правила загрожує серйозною небезпекою.

5.2.2 Щоб уникнути накопичення пилу всередині виробу, рекомендується щодня очищати вентиляційні отвори.

Для цього:

- витягніть вилку електрошнура зі штепсельної розетки;
- продуйте вентиляційні прорізи сухим стисненим повітрям;
- зробіть очищення вентиляційних прорізів м'якою неметалевою щіткою або сухою ганчіркою. Ні в якому разі не використовуйте для чищення металеві предмети, тому що вони можуть пошкодити внутрішні деталі виробу.

5.2.3 Перед тривалою перервою в експлуатації та зберіганням очищуйте виріб від пилу та бруду без застосування агресивних до пластмаси, гуми та металів очистників. Зберігайте виріб у сухому приміщенні.



**УВАГА! Ніколи не бризкайте водою на виріб у процесі його очищення. Фен слід чистити тільки сухою (або трохи вологою) серветкою! Не використовуйте їдкі очистники, які можуть пошкодити метали, пластмасові та гумові частини виробу!**

Для того, щоб інструмент працював довго й надійно - ремонтні, сервісні роботи повинні проводитися тільки фахівцями в сервісних центрах TM WORCRAFT.

### 5.3 Періодичне обслуговування

Періодичне обслуговування проводиться в сервісних центрах TM WORCRAFT (перелік та контактні дані сервісних центрів зазначені на сайті [worcraft.com.ua](http://worcraft.com.ua)) після закінчення гарантійного терміну експлуатації і включає:

- перевірку стану корпусних деталей;
- перевірку опору ізоляції;
- перевірку стану електродвигуна виробу;
- перевірку стану нагрівального елемента.



**УВАГА! Технічне обслуговування повинно проводитися регулярно протягом усього строку служби виробу. Без проведення технічного обслуговування покупець втрачає право гарантійного обслуговування.**

За рекомендованих умов експлуатації виріб буде справно працювати весь гарантований строк служби. Дотримання правил користування дозволить Вам уникнути передчасного виходу з ладу окремих частин виробу і всього виробу в цілому.

Якщо виріб внаслідок інтенсивної експлуатації потребує періодичного обслуговування, то ці роботи виконуються за рахунок споживача.

Технічне обслуговування в сервісних центрах не входить у гарантійні зобов'язання виробника і продавця. Сервісні центри надають платні послуги з проведення періодичного технічного обслуговування.

Після закінчення терміну служби можливе використання виробу за призначенням, якщо його стан відповідає вимогам безпеки і виріб не втратив своїх функціональних властивостей. Висновок видається уповноваженими сервісними центрами TM WORCRAFT.

## 6 ПОТОЧНИЙ РЕМОНТ СКЛАДОВИХ ЧАСТИН ВИРОБУ

Ремонт виробу повинен виконуватися професійними робітниками в гарантійних майстернях (перелік та контактні дані сервісних центрів зазначені на сайті [worcraft.com.ua](http://worcraft.com.ua)).



## 7 СТРОК СЛУЖБИ, ЗБЕРІГАННЯ, ТРАНСПОРТУВАННЯ

**7.1** Строк служби виробу становить 3 роки.

Зазначений строк служби дійсний при дотриманні споживачем вимог цієї Інструкції з експлуатації (технічного паспорта). Дата виробництва вказана на табличці виробу.

**7.2** Виріб, очищений від пилу та бруду, повинно зберігати в упаковці підприємства-виробника в сухих провітрюваних приміщеннях при температурі навколишнього середовища від -5 °С до +40 °С, відносна вологість повітря не більше 80% і відсутністю прямого впливу атмосферних опадів. Упаковка повинна зберігатися до закінчення гарантійного строку експлуатації виробу.

**7.3** Транспортування виробу проводиться в закритих засобах пересування відповідно до правил перевезення вантажів, що діють на транспорті даного виду.

## 8 ГАРАНТІЇ ВИРОБНИКА (ПОСТАЧАЛЬНИКА)

**8.1** Гарантійний строк (гарантійний термін) експлуатації виробу дивиться у Гарантійному талоні. Претензії від споживачів на території України приймає : ТОВ «ДТІ Груп», 49107, м. Дніпро, Запорізьке шосе, 26, офіс 29

### 8.2 При покупці виробу:

- повинен бути правильно оформлений Гарантійний талон (стояти печатка або штамп з реквізитами організації, яка реалізувала виріб, дата продажу, підпис продавця, найменування моделі виробу, серійний номер виробу);
- переконатися в тому, що серійний номер виробу відповідає номеру, вказаному в Гарантійному талоні;
- перевірити наявність пломб на виробі (якщо вони передбачені виробником);
- перевірити комплектність і працездатність виробу, а також зробити огляд на предмет зовнішніх пошкоджень, тріщин, сколів.

Кожен виріб комплектується фірмовим гарантійним талоном ТМ WORCRAFT. При відсутності в гарантійному талоні дати продажу або підпису (печатки) продавця, гарантійний строк розраховується з дати виготовлення виробу.

**8.3** У випадку виходу з ладу виробу протягом гарантійного строку експлуатації з вини заводу виробника власник має право на безкоштовний ремонт.

Для гарантійного ремонту власнику необхідно звернутися в сервісний центр з виробом та повністю і правильно заповненим гарантійним талоном (заповнюється при покупці виробу). Задоволення претензій споживачів на території України здійснюється відповідно до Закону України «Про захист прав споживачів». При гарантійному ремонті строк гарантії інструмента подовжується на час його ремонту.

Гарантійне і післягарантійне обслуговування електроінструменту ТМ WORCRAFT на території України проводиться в сервісних центрах, перелік та контактні дані яких вказані на сайті [worcraft.com.ua](http://worcraft.com.ua).



**УВАГА! Перелік сервісних центрів може бути змінений. Актуальну інформацію про контактні дані сервісних центрів на території України Ви можете дізнатись на сайті [worcraft.com.ua](http://worcraft.com.ua)**

### 8.4 Гарантія не поширюється:

- у разі природного зносу виробу (повне вироблення ресурсу, сильне внутрішнє і зовнішнє забруднення);
- у разі застосування не за призначенням;
- у випадку з видаленим, стертим або зміненим серійним номером виробу;
- у разі появи несправностей, викликаних дією форс-мажорної ситуації (нещасний випадок, пожежа, повінь, удар блискавки тощо);
- у разі, якщо виріб розбирався або ремонтувався протягом гарантійного строку самостійно або із залученням третіх осіб, не уповноважених виробником (постачальником) на проведення гарантійного ремонту.



**УВАГА! Забороняється вносити в конструкцію виробу зміни і проводити доопрацювання, які не передбачені заводом-виробником.**

## 9 ТЕХНІЧНИЙ ПАСПОРТ

Основні технічні дані фену будівельного електричного **HG20-600** представлені в таблиці 1.

Таблиця 1

Найменування параметра	Значення
Максимальна потужність, Вт	2000
Номінальна напруга, В	220 ±10%
Номінальна частота, Гц	50
Система регулювання температури і потоку повітря	Двоступенева
Потік повітря / температура потоку: режим I	500 л/хв / 350 °С
режим II	500 л/хв / 600 °С
Вага нетто/брутто, кг	0,8/1,3
Рівень звукового тиску $L_{pa}$ , дБ(A)	65 ( $K_{pa}=3$ )
Рівень акустичної потужності $L_{wa}$ , дБ(A)	75 ( $K_{wa}=3$ )
Рівень вібрації $a_h$ , м/с <sup>2</sup>	0,9 ( $K_h=1,5$ )

Гарантійний строк (гарантійний термін) експлуатації виробу дивіться у Гарантійному талоні. Дата виготовлення вказана на табличці виробу. Постачальник: ТОВ «ДТІ Груп», 49107, м. Дніпро, Запорізьке шосе, 26, офіс 29. Виробник та його адреса вказані в сертифікаті відповідності та (або) на коробці виробу. Строк служби виробу становить 3 роки з моменту купівлі. Термін придатності 10 років. Гарантійний термін зберігання 10 років. Умови зберігання: зберігати в сухому місці, захищеному від впливу вологи і прямих сонячних променів, при температурі від мінус 5 °С до плюс 40 °С, відносною вологістю повітря не більше 80% і відсутністю прямої дії атмосферних опадів. Правила та умови ефективного і безпечного використання виробу вказані в Інструкції з експлуатації. Виріб не містить шкідливих для здоров'я речовин.

Претензії споживачів на території України приймає ТОВ «ДТІ Груп». Ремонт і технічне обслуговування необхідно здійснювати в авторизованих сервісних центрах ТОВ «ДТІ Груп». Перелік і контактні дані сервісних центрів зазначено на офіційному сайті [worcraft.com.ua](http://worcraft.com.ua). Вироби ТМ WORCRAFT відповідають вимогам стандартів і технічних умов, вказаним у сертифікатах відповідності та (або) деклараціях відповідності технічним регламентам.

Виріб, який відслужив свій строк, приладдя та упаковку слід здавати на екологічно чисту утилізацію (рециркуляцію) відходів.

## 10 КОМПЛЕКТНІСТЬ

Комплектність фену будівельного електричного **HG20-600** представлена у таблиці 2.

Таблиця 2

Найменування	Кількість, од.
Фен будівельний електричний HG20-600	1
Насадки	4
Інструкції експлуатації	1
Гарантійний талон	1
Пакувальна коробка	1

Виробник залишає за собою право на внесення змін в технічні характеристики і комплектацію виробу без попереднього повідомлення.

## 11 УТИЛІЗАЦІЯ

Не викидайте виріб, приладдя та упаковку разом із побутовим сміттям. Виріб, який відслужив свій строк, слід здавати на екологічно чисту утилізацію (рециркуляцію) відходів на підприємства, що відповідають умовам екологічної безпеки.



**УВАГА! Ремонт, модифікація і перевірка електроінструментів ТМ WORCRAFT повинні виконуватися тільки в авторизованих сервісних центрах ТМ WORCRAFT. При використанні або техобслуговуванні інструменту завжди слідкуйте за виконанням усіх правил та норм безпеки.**





Повний перелік моделей та аксесуарів до інструменту  
ви можете подивитися на фірмовому сайті  
[worcraft.com.ua](http://worcraft.com.ua)